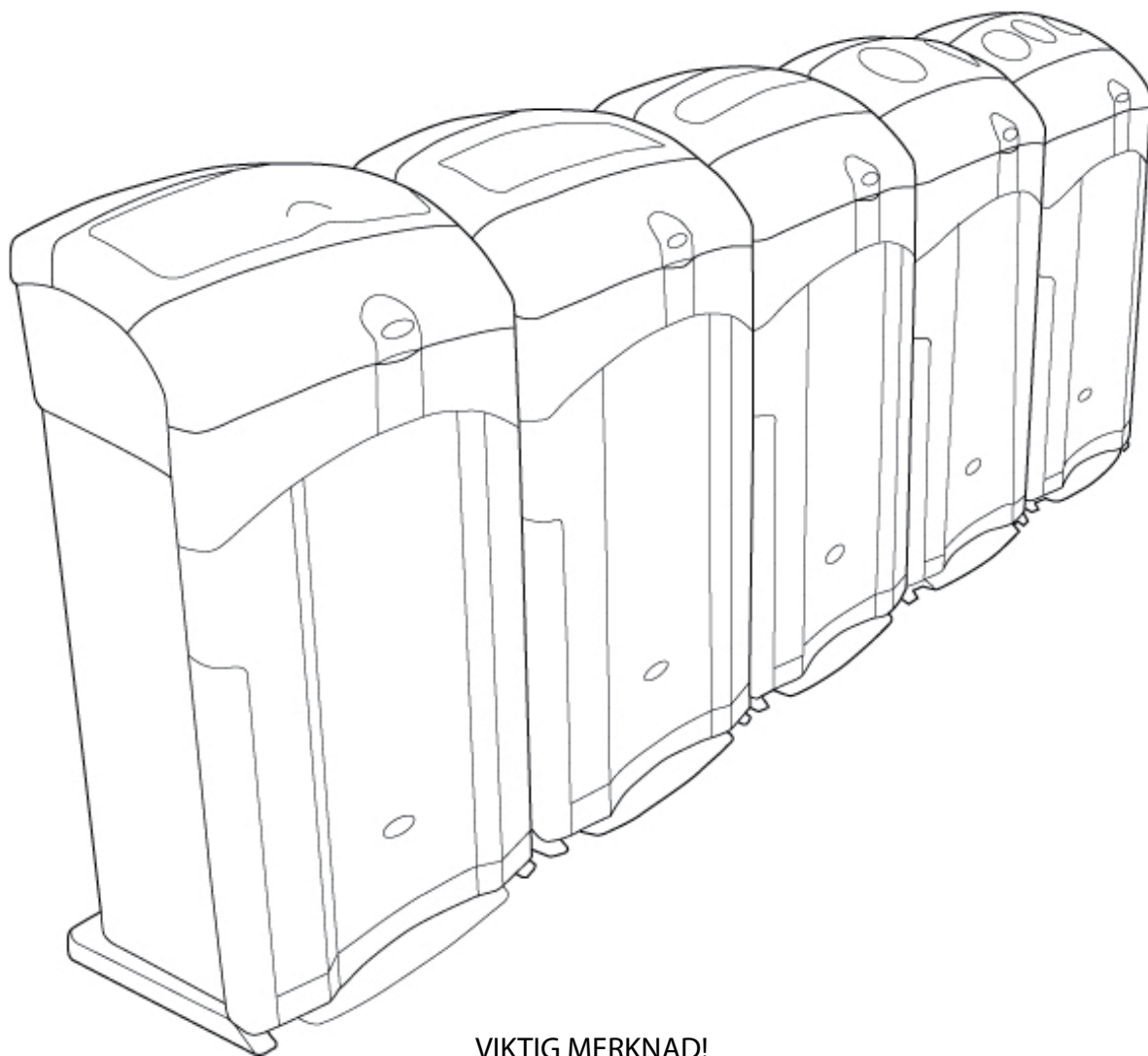




Kildesorteringsbeholdere
Nexus[®] 100 og
Nexus beholder for begre

**BRUKERHÅNDBOK
OG MONTERINGSINSTRUKSJONER**



VIKTIG MERKNAD!

**SØRG FOR AT ALT RELEVANT PERSONELL LESER PUNKTENE SOM ER
OPPGITT I DENNE BROSJYREN OG AT EN KOPI BLIR GITT TIL ANSATTE
INVOLVERT I INSTALLASJONEN OG VEDLIKEHOLDET AV DETTE PRODUKTET**

SLIK ÅPNER DU NEXUS 100

1.



Ved å bruke finger-leppa foran på lokket, løft opp lokket.

2.



Løft opp lokket til vertikal holdestilling.

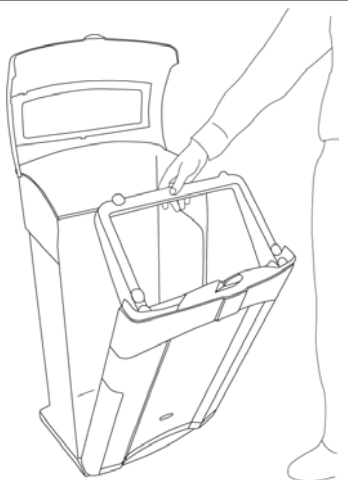
3.



Vipp døren fremover til den holdes i åpen stilling.

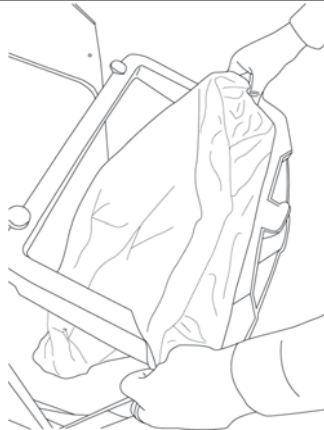
SLIK BRUKER DU SEKKENS FESTEANORDNING

4.



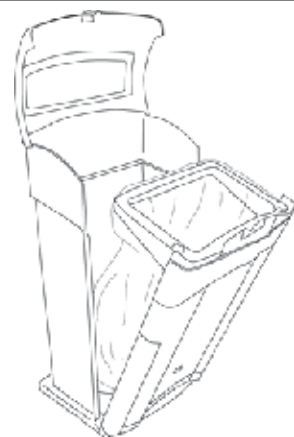
Så snart døren vippes fremover vil sekkens festebånd komme til syne.

5.



Monter riktig størrelse sekk (406 x 727 x 1093 mm - tilgjengelig fra Glasdon) ved at du først huker den på festeørene foran på døren.

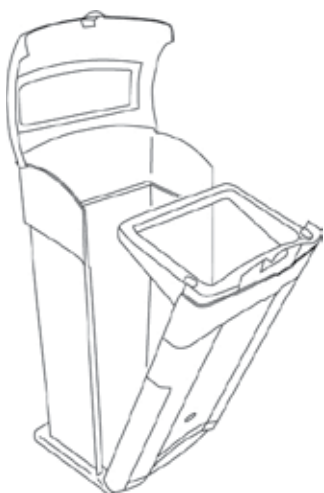
6.



Fold sekken rundt sekkens festebånd slik at sekken sikres i stilling. Lukk deretter døren og legg lokket ned.

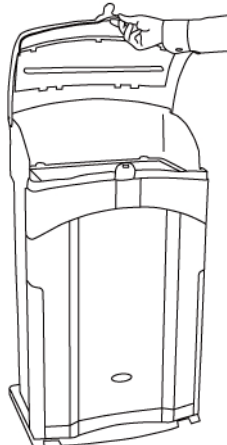
SLIK LUKKER DU NEXUS 100

7.



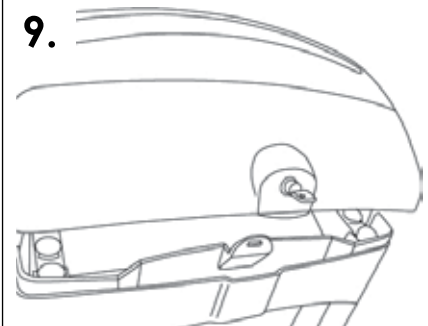
Vipp døren først tilbake til opprinnelig stilling.

8.



Pivoter lokket fremover slik at det sitter over døren for å sikre enheten.

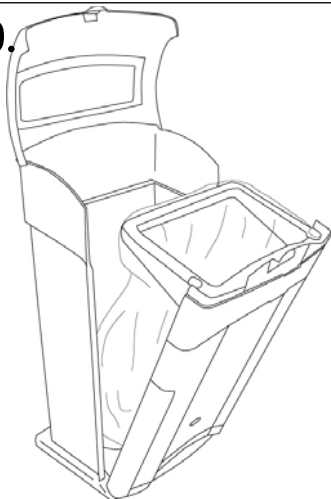
9.



Den konfidensielle papirmodellen leveres komplett med skyvelås som sitter foran på enheten. Med lokket i lukket stilling, skyv låssenteret for å låse enheten (låsen leveres som ekstrautstyr på alle modeller).

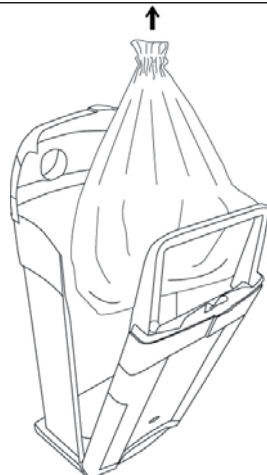
SLIK TØMMER DU NEXUS 100

10.



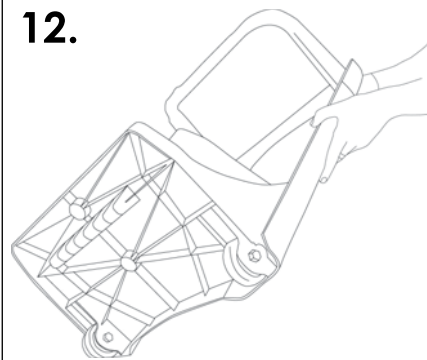
Åpne enheten som beskrevet i avsnitt 1 - 3.

11.



Hvis sekken er lett i vekt kan denne muligens løftes fra beholderen.

12.



Det sitter to hjul fremme på døren som gjør at den kan vippes og trilles fra beholderen, noe som gir utmerket tilgang til sekken og gjør det lett å rengjøre.

13.



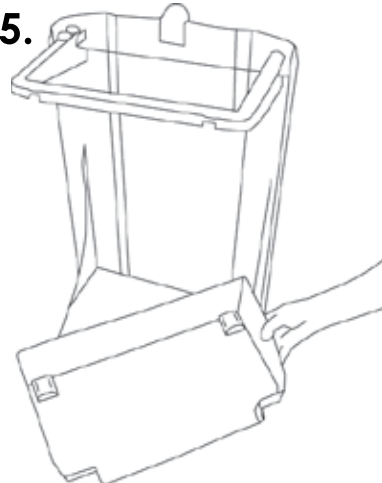
Døren kan benyttes til å transportere tungt avfall på en kort distanse f.eks. til et oppsamlingsområde.

14.



Sekken kan trygt fjernes fra døren uten å løfte.

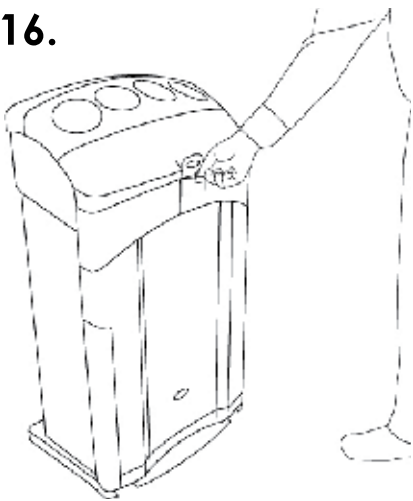
15.



Døren leveres komplett med et avtakbart dryppbrett for lettvinning rengjøring.

SLIK ÅPNER DU NEXUS BEHOLDER FOR BEGRE

16.



Ved å bruke finger-leppa foran på lokket, løft opp lokket.

17.



Løft opp lokket til vertikal holdestilling.

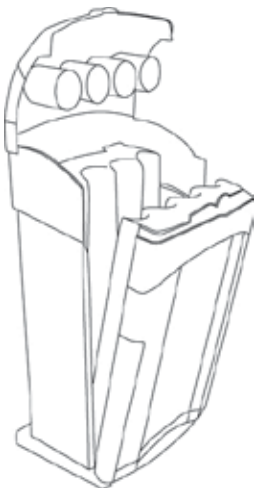
18.



Vipp døren fremover til den holdes i åpen stilling.

SLIK BRUKER DU STABLERØRENE FOR BEGRE

19.



Da døren og lokket holdes i åpen stilling, vises stablerørene.

20.



Monter korrekt størrelse sekk (800 mm x 1000 mm – tilgjengelig fra Glasdon) ved at sekken senkes mellom de to halvdelene av stablerørene.

21.



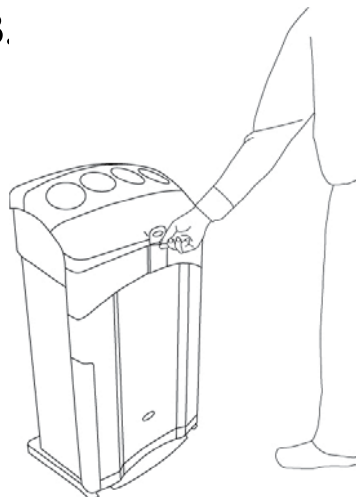
Døren pivoterer nå tilbake og klemmer sekken mellom stablerørene.

22.



Når døren er i lukket stilling, sikres sekken ved å bruke festeklypene for sekken.

23.



Sørg for at sekken er åpen i alle stablerørene før lokket lukkes.

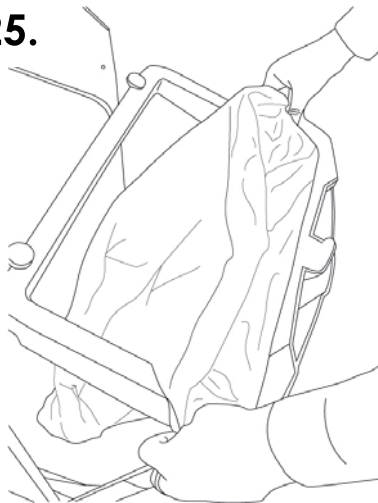
SLIK TØMMER DU NEXUS BEHOLDER FOR BEGRE

24.



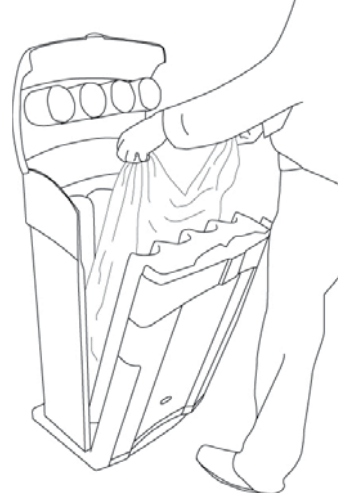
Løft først opp lokket til vertikal holdestilling.

25.



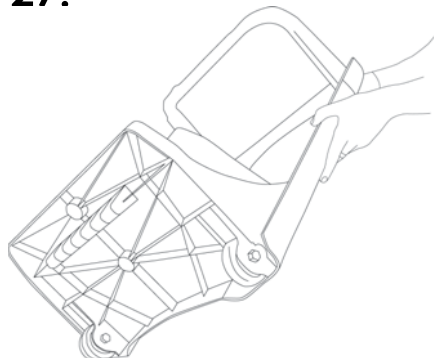
Fjern sekken fra festeklypene foran og bak.

26.



Vipp døren fremover til den holdes i åpen stilling og fjern sekken.

27.



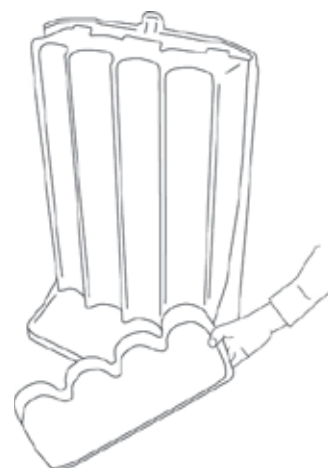
Det er to hjul fremme på døren som gjør at den kan vippe og trilles fra beholderen for ideell tilgang.

28.



Døren kan trilles bort fra beholderen. Dette gjør at beholderen med letthet kan gjøres ren på innsiden.

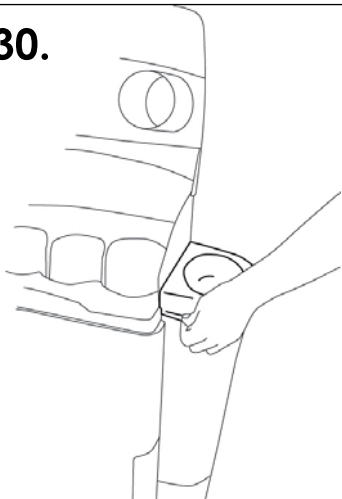
29.



Døren leveres komplett med avtakbart dryppbrett for lettvinning rengjøring.

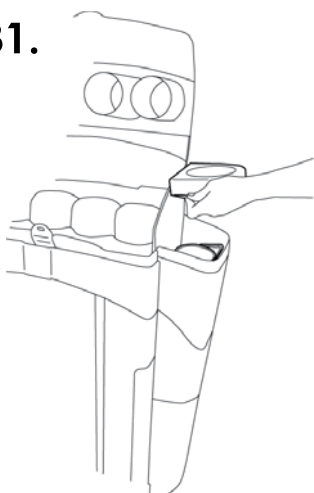
SLIK TØMMER DU SIDEBEHOLDEREN FOR VÆSKER

30.



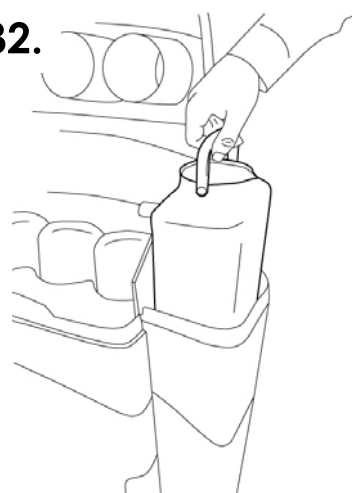
Åpen beholderens lokk og løft deretter opp toppen på sidebeholderen.

31.



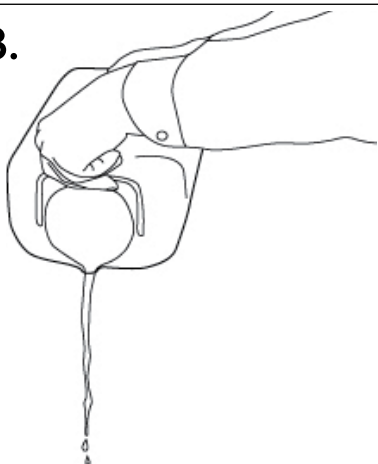
Toppen fjernes deretter fra sidebeholderen for å gi lettvinntilgang og rengjøring.

32.



Ved å bruke håndtaket på innerbeholderen, ta den ut av sidebeholderen for å tømme.

33.



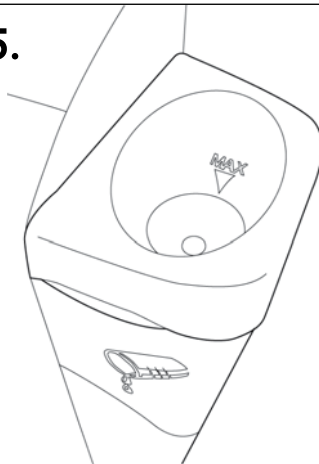
Bruk tuten for enkel og lett tømning av innerbeholderen.

34.



Innerbeholderen har en stor åpning som gjør det lett å gjøre ren med varmt såpevann.

35.



Innerbeholderen og toppen returneres for å fullføre tømmeprosedyren.

SLIK TØMMER DU SIDEBEHOLDEREN FOR AVFALL

36.



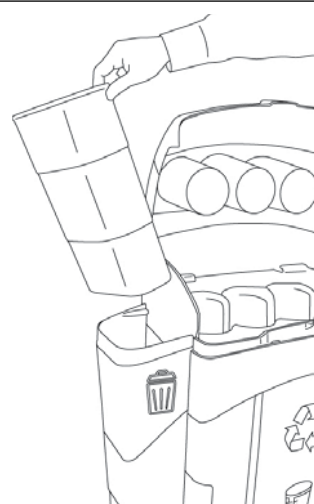
Sidebeholderen for avfall åpnes på samme måte som sidebeholderen for væsker.

37.



Fjern toppen ved å bruke fingregrepet foran.

38.



Ta ut innerbeholderen for å tømme og gjøre ren.

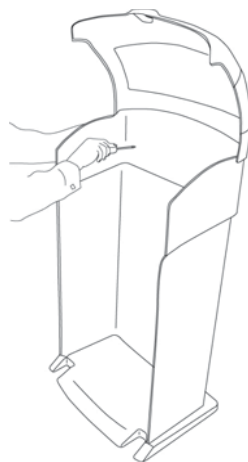
SLIK FESTER DU SKILTHOLDEREN PÅ EN NEXUS 100

39.



Etter at beholderen er åpnet og døren er tatt av, sett skiltholderen bak på beholderen og innrett de 5 festehullene.

40.



Fest skiltholderen fra innsiden av beholderen ved å bruke de 5 skruene som følger med.

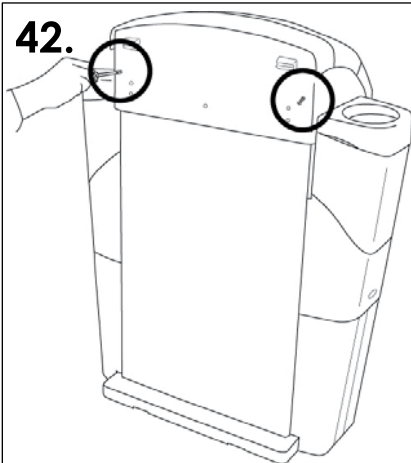
41.



Skiltholderen er sikret i stilling og er klar til bruk når alle de 5 skruene er fastskrudde.

SLIK FESTER DU SKILTHOLDEREN PÅ EN NEXUS BEHOLDER FOR BEGRE

42.



Fra baksiden av beholderen, fjern festeskruene for de to øvre stablerørene med skrutrekker (ha skruene klare for hånd).

43.



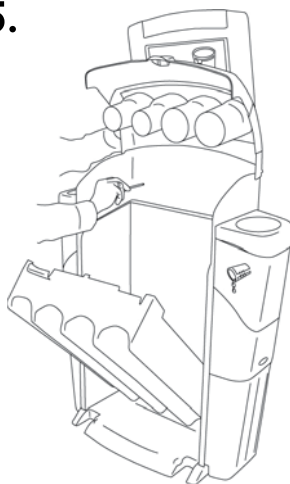
Stablerørene kan nå dreies fremover for å avsløre festepunktene for skiltholderen.

44.



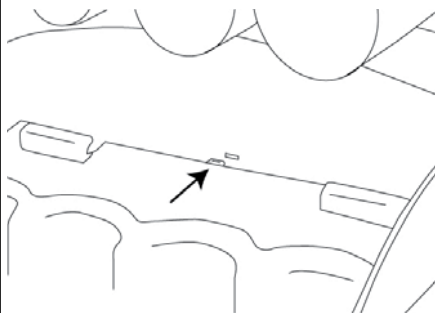
Innrett skiltholderen med de 5 festepunktene på beholderen.

45.



Ved å bruke de 5 skruene som følger med, skru skiltholderen fast som vist på beholderen.

46.




Når skiltholderen nå er festet til beholderen, monter stablerørene tilbake. Lokaliser øret på stablerørene med hovedenheten.

47.



Fest rørene på nytt fra baksiden av beholderen ved å bruke skruene som ble fjernet i punkt 42.

 **Glasdon** OG NEXUS ER VAREMERKER TILHØRENDE GLASDON GROUP LTD. OG DATTERSELSKAP I STORBRITANNIA OG ANDRE LAND.

- Regelmessige inspeksjoner må utføres og reservedeler må skiftes ved behov.
- Reservedeler kan bestilles fra Glasdon Europe AB.
- Glasdon Europe AB kan ikke holdes ansvarlig for skade som følge av feilinstallasjon, uautorisert endring eller feilbruk.

Utgave 1 - Oktober 2007 C000/0329 NO
© 08/2014

Glasdon Europe AB - Med enerett. Produkt- og prisinformasjonen i denne publikasjonen kan bli endret uten forhåndsvarsel.



Glasdon Europe AB
August Barks Gata 25
SE-421 32 Västra Frölunda
Sverige

Telefon: +46 31 895 880
Fax: +46 31 895 899

E-mail: kontor@glasdon.com
Web: www.glasdon.com